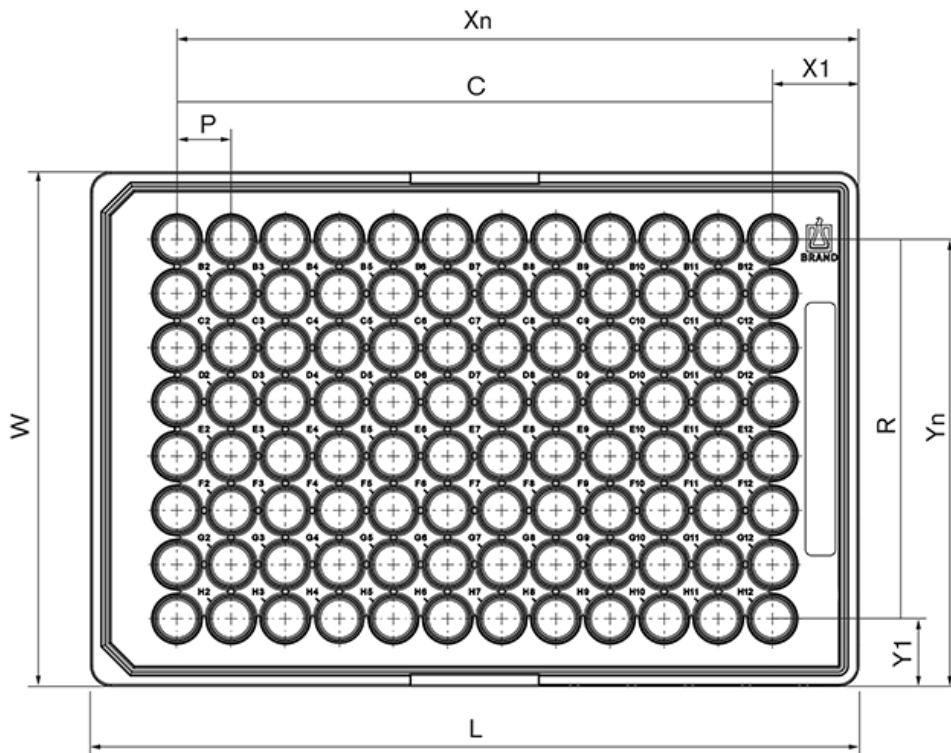


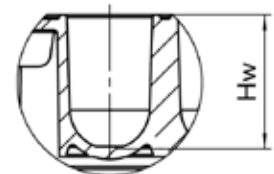
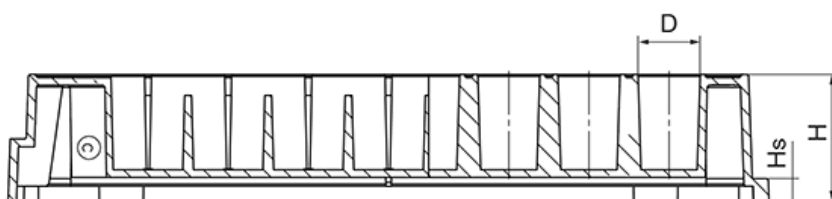
# Mikrotiterplatte, 96-well

## 781840

PRODUKT-  
INFORMATION



L	127,71 mm
W	85,43 mm
H	14,10 mm
Hs	2,45 mm
X1	14,36 mm
Xn	113,36 mm
Y1	11,22 mm
Yn	74,22 mm
P	9,00 mm
D	6,94 mm
Hw	10,85 mm
C	12 Well
R	8 Well



<b>Ausführung</b>	Standard
<b>Bodenform</b>	U-Boden
<b>Oberfläche</b>	lipoGrade™
<b>Volumen</b>	330 µl / well
<b>Material</b>	PS
<b>Farbe</b>	transparent
<b>Qualität</b>	Reinraum Klasse 8 gemäß ISO 14 644-1, Frei von DNA*, RNase und DNase, Frei von Pyrogenen gemäß LAL-Test**



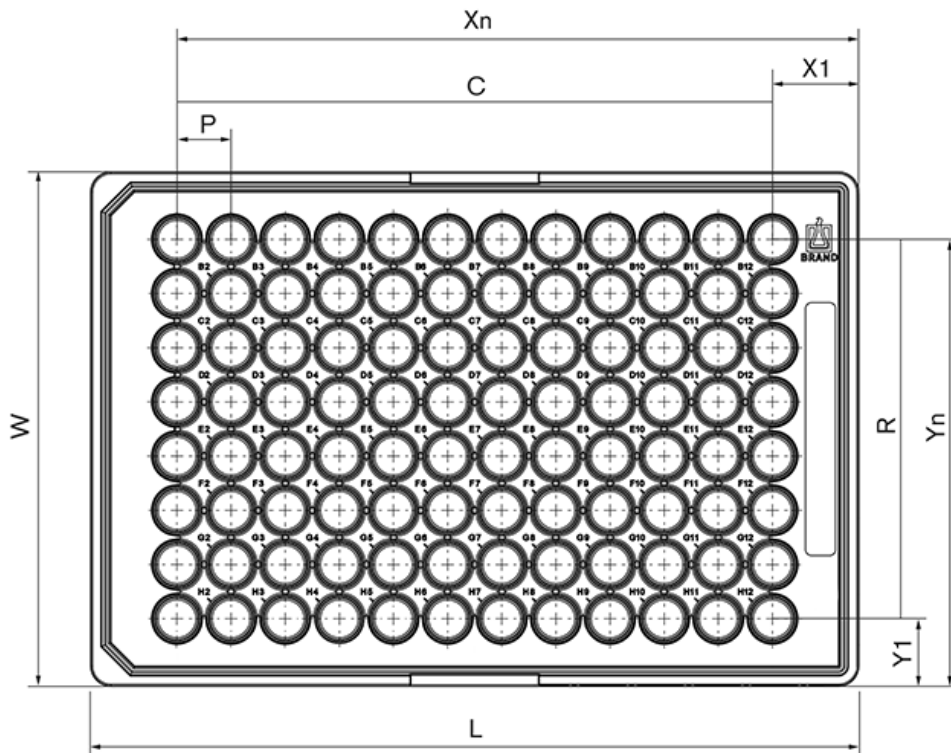
\* humane und bakterielle DNA, \*\* gemäß Limulus Amebocyte Lysate (LAL) Test, Nachweisgrenze 0,01 EU/ml

Technische Änderungen, Irrtum und Druckfehler vorbehalten.

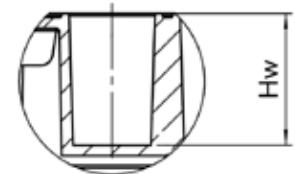
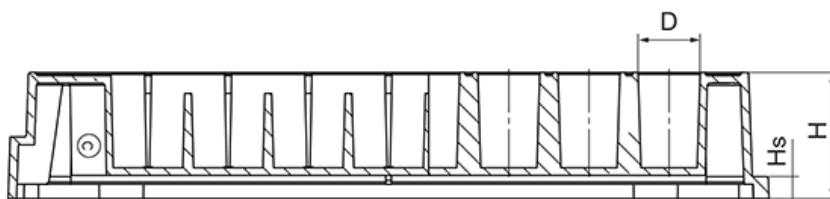
# Mikrotiterplatte, 96-well

## 781842

PRODUKT-  
INFORMATION



L	127,71 mm
W	85,43 mm
H	14,10 mm
Hs	2,45 mm
X1	14,36 mm
Xn	113,36 mm
Y1	11,22 mm
Yn	74,22 mm
P	9,00 mm
D	6,94 mm
Hw	10,65 mm
C	12 Well
R	8 Well



<b>Ausführung</b>	Standard
<b>Bodenform</b>	F-Boden
<b>Oberfläche</b>	lipoGrade™
<b>Volumen</b>	350 µl / well
<b>Material</b>	PS
<b>Farbe</b>	transparent
<b>Qualität</b>	Reinraum Klasse 8 gemäß ISO 14 644-1, Frei von DNA*, RNase und DNase, Frei von Pyrogenen gemäß LAL-Test**



\* humane und bakterielle DNA, \*\* gemäß Limulus Amebocyte Lysate (LAL) Test, Nachweisgrenze 0,01 EU/ml

Technische Änderungen, Irrtum und Druckfehler vorbehalten.